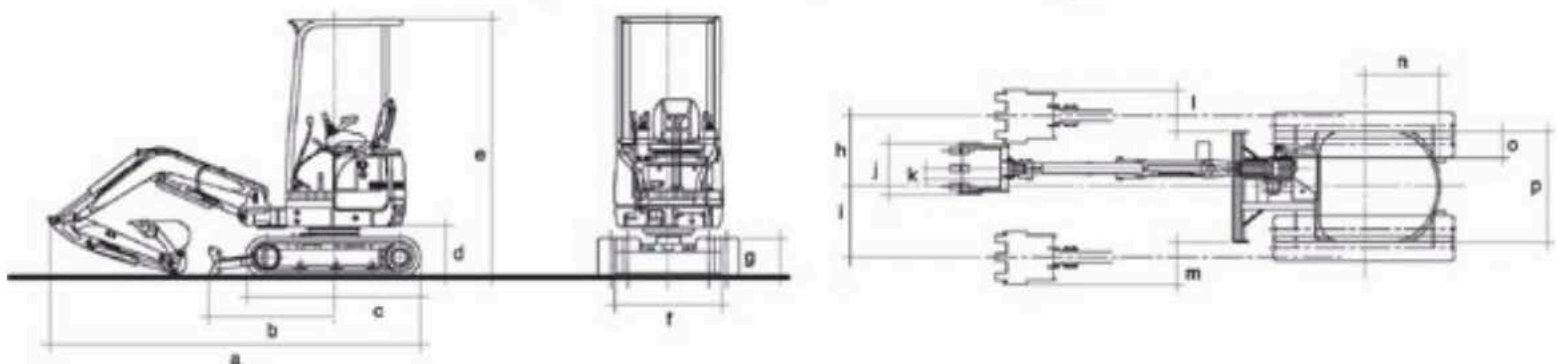
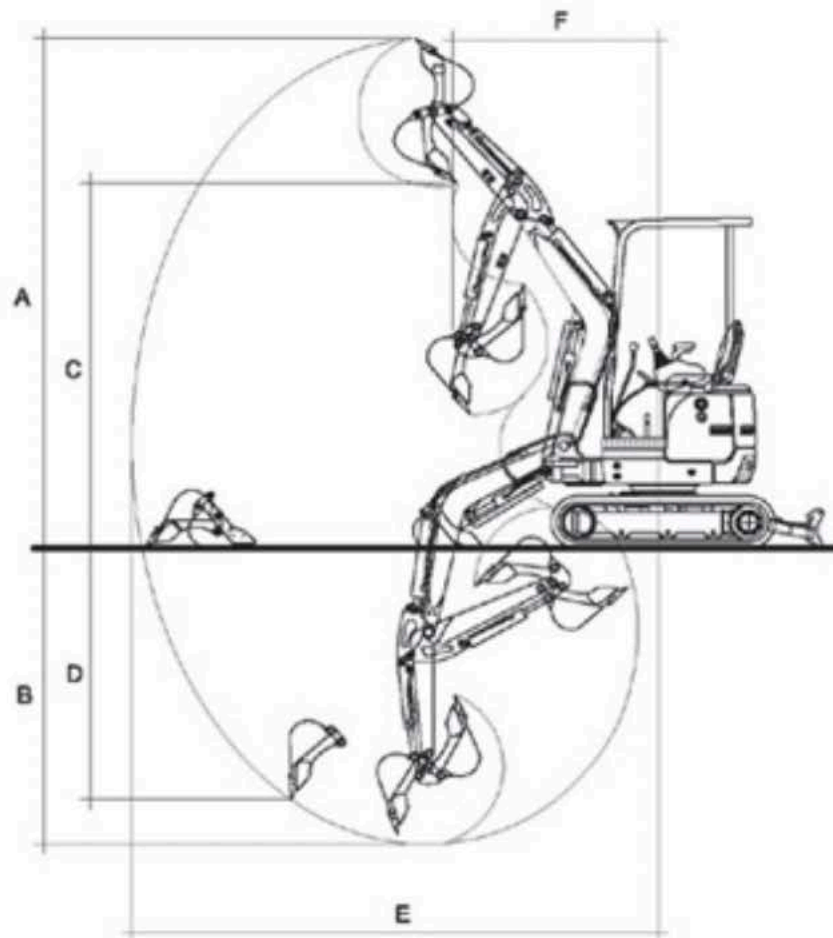


# HD17VXE

## Dimensioni di scavo

Dimensioni di scavo	HD17VXE	HD17VXE*
A Altezza massima di scavo	3610 mm	3810 mm
B Profondità massima di scavo	2100 mm	2350 mm
C Altezza massima di scarico	2560 mm	2760 mm
D Profondità massima di scavo verticale	1770 mm	2010 mm
E Raggio massimo di scavo	3760 mm	3990 mm
F Raggio minimo di rotazione frontale con braccio ruotato a DX	1490 mm	1580 mm
G Raggio di profondità massima di scavo	1680 mm	
* versione con braccio lungo		



## Dimensioni (mm)

a	b	c	d	e	f	g	h	i	j	k	l	m	n	o	p
3380	1155	1570	460	2330	980 / 1300	395	615	610	400	150	335	330	680	230	980 / 1300